

# DÉCLENCHEUR EXTINCTION

## AE/V-PD2

### Description

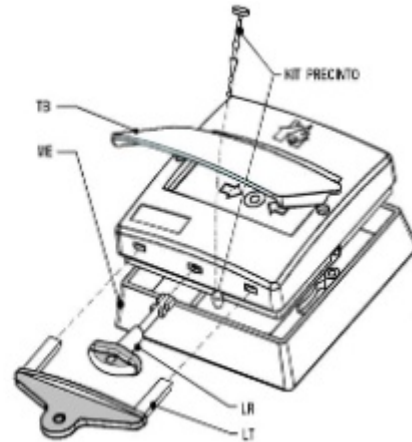
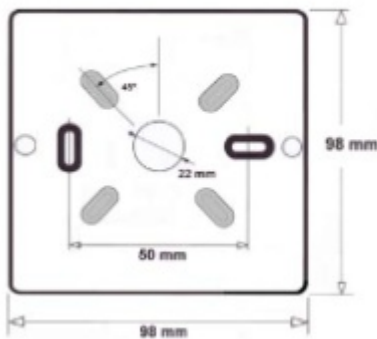
Bouton poussoir conçu pour déclencher le déclenchement d'un système d'extinction. Couleur jaune. Utilisation en intérieur Sérigraphié avec le texte EXTINCTION SHOT.

Equipé de: microrupteur, système de contrôle avec clé de réinitialisation, cache de protection en méthacrylate transparent, contacts normalement ouverts NO, commun C et NC normalement fermé et film plastique étalonné de manière à ce qu'il ne se casse pas.

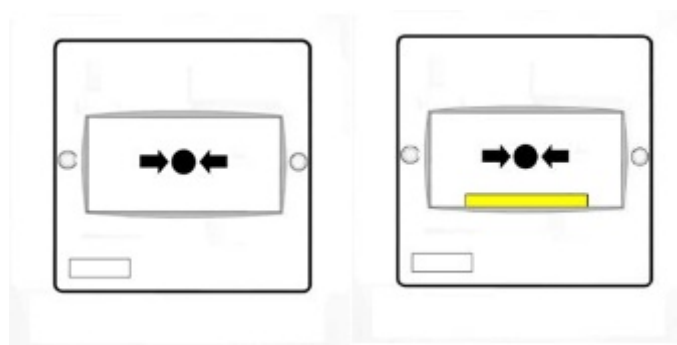
Situé dans un boîtier ABS 98X98X50 mm



### Dimensions



### Activation



POSITION: ON

### CARACTÉRISTIQUES TECHNIQUES

Classe:	Type A - Installation à l'intérieur.
Dimensions:	98 x 98 x 48 mm
Contacts:	normalement ouvert, commun, normalement fermé.
Hauteur d'installation:	1,2 - 1,5 m
Vis de fixation:	2x (M3 x 35 mm)
Température de travail:	-10° à 50° C
Temp. Conservation:	-10° à 50° C
Humidité relative maximum:	95% sans condensation